



Cavia wateroverlastsignalering

Jaarlijks wordt er bij bedrijven voor vele duizenden euro's schade aangericht door wateroverlast. De oorzaak kan nalatigheid zijn, maar ook onvoorziene zaken als lekkage, stijging van het grondwater en overstromingen kunnen de boosdoener zijn. Onherstelbare schade wordt voorkomen als u tijdig wordt gewaarschuwd door onze Cavia wateroverlastsignalering.

Waterschade

Schade door wateroverlast kan een gevoelige klap zijn voor uw bedrijf. Denk hierbij niet alleen aan directe schade aan opslag of apparatuur en verlies van kostbaar of uniek materiaal, maar ook aan indirecte schade zoals het verloren gaan van gegevens, aantasting van voorraden en de onderbreking van uw bedrijfsproces. Door plaatsing van de Cavia wateroverlastsignalering beperkt u de waterschade tot een minimum.

Computerruimten



Opslagruimten

Technische ruimten



Archief ruimten

Toepassing Cavia

De Cavia is uitermate geschikt om te plaatsen in:

- archief ruimten
- opslagruimten
- kelderruimten
- productieruimten
- technische ruimten
- ketelhuizen
- schakelruimten
- computerruimten
- onder computervloeren
- ruimten die worden doorkruist door vloeistofvoerende leidingen
- ruimten waar water vrij naar toe kan stromen

Wolter & Dros. Techniek met karakter.



Omvang levering

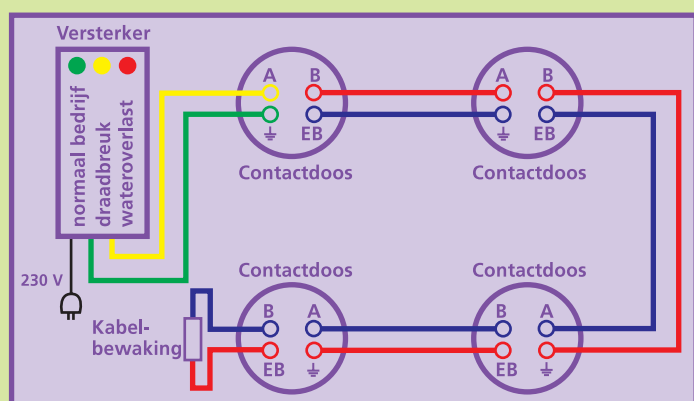
Een Cavia wateroverlastsignalering is voorzien van het CE-keurmerk en bestaat uit:

- één of meerdere op de vloer te plaatsen detectors
- een vier-polige contactdoos en contactstekker
- een versterker, uitgerust met kabelbreuk-signalering en een potentiaalvrij wisselcontact.

De versterker is voorzien van drie signaallampjes:

- **groen** normaal bedrijf
- **rood** wateroverlast
- **geel** draadbreek

De Cavia is eenvoudig te installeren en gemakkelijk af te lezen, doormelding gebeurt snel en betrouwbaar.



Schematische voorstelling Cavia wateroverlastsignalering

Aanvullende informatie

De Cavia wateroverlastsignalering is door Wolter & Dros in eigen beheer ontwikkeld en wordt geleverd door de vestiging Brandbeveiliging.

Heeft u vragen, neemt u dan gerust contact met ons op.

Amsterdamseweg 53
3812 RP Amersfoort
Postbus 47
3800 AA Amersfoort
Telefoon: 033 - 467 15 11
Fax: 033 - 467 14 01
E-mail: cavia@wolterendros.nl

Wilt u alles nog eens nalezen, surf dan naar www.wolterendros.nl/activiteiten/wateroverlastsignalering



Technische specificaties

Detector

De detector wordt geleverd inclusief kabel, stekker en contactdoos. De afmetingen zijn: diameter: 150 mm, hoogte: 65 mm.

Versterker-module inbouw

Voedingsspanning van 230 Volt AC, geschikt voor inbouw en montage op rail. De module wordt geleverd met een eindweerstand van 120 k Ω en is voorzien van een gezamenlijk, potentiaalvrij wisselcontact en een aansluiting voor de detector.

Afmetingen: hxbxd 80x40x75

Versterker enkelvoudig opbouw

Voedingsspanning versterker 230 Volt AC, van het detectorcircuit 12 Volt.

Afmetingen: hxbxd 200x120x90

Versterker vijfvoudig opbouw

Voedingsspanning versterker 230 Volt AC, van het detectorcircuit 12 Volt. De versterker is geschikt voor een vijf-groepensignalering met één gezamenlijk wisselcontact voor doormelding.

Afmetingen: hxbxd 120x200x90